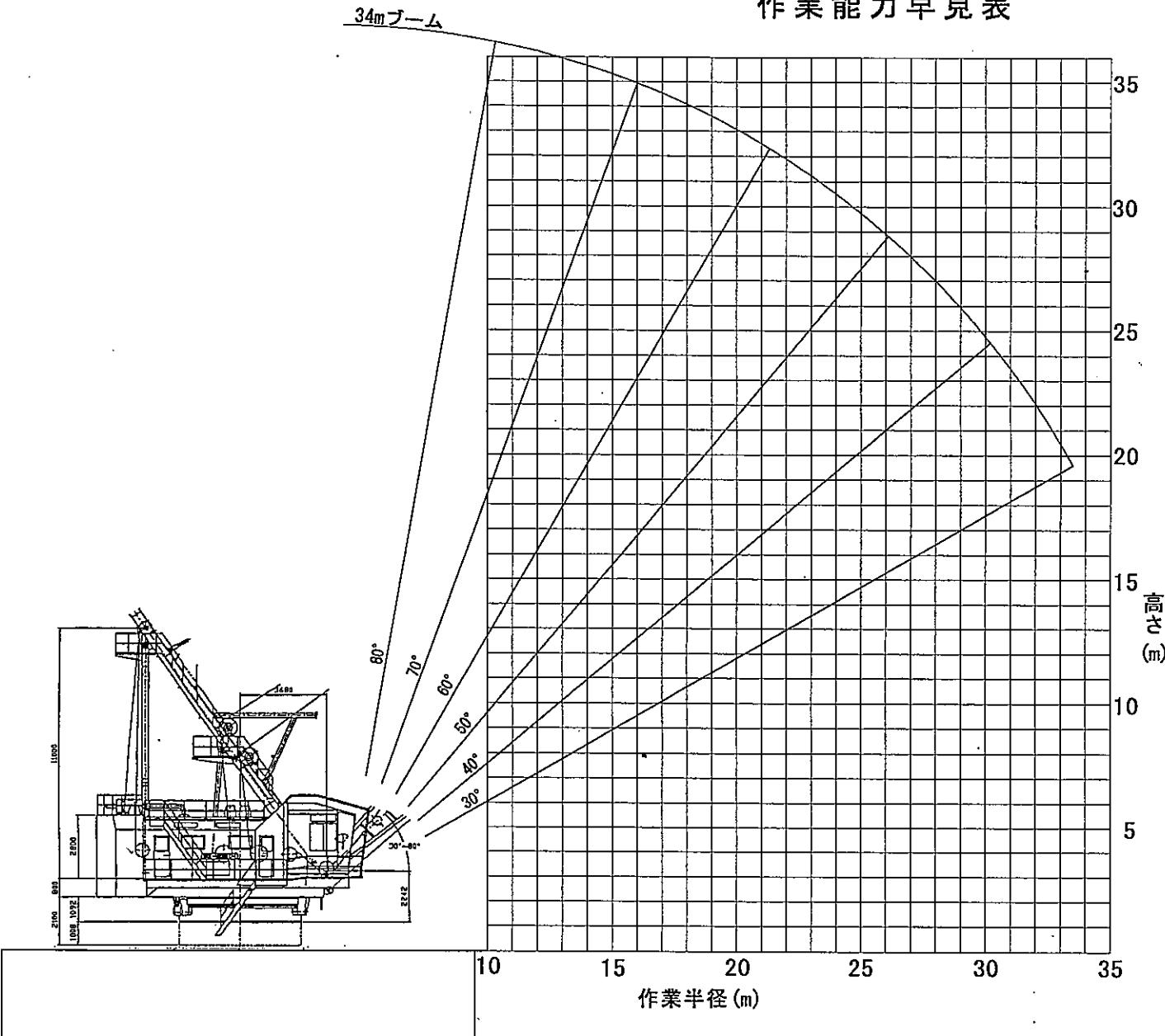


SKK-1800DT-L型クレーン 作業能力早見表



旋回縦吊能力		
34mブーム		
作業半径 (m)	ブーム角度 (°)	定格総荷重 (t)
10	80.0	10.3m/151.0
11	78.3	151.0
12	77.0	151.0
13	75.3	140.4
14	73.5	130.7
15	71.7	121.6
16	70.0	112.5
17	67.1	105.7
18	66.2	98.9
19	64.4	92.6
20	62.5	74.0
21	60.5	82.1
22	58.6	77.6
23	56.6	73.5
24	54.5	69.5
25	52.3	66.0
26	50.2	62.5
27	47.9	59.5
28	45.6	56.6
29	43.1	53.7
30	40.5	51.2
31	37.7	48.8
32	35.0	46.6
33	31.6	44.4
34	30.0	33.5m/43.4

吊り上げることが出来る荷重は、表の数値から吊り具等の重量を差引いた値になります。